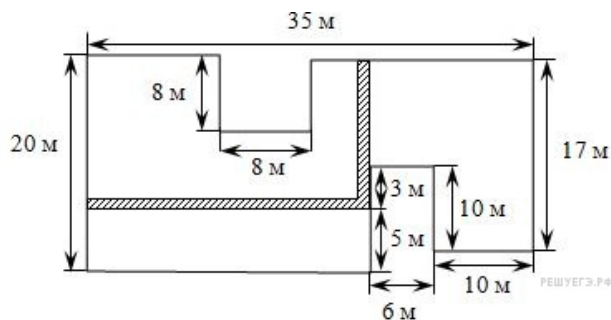


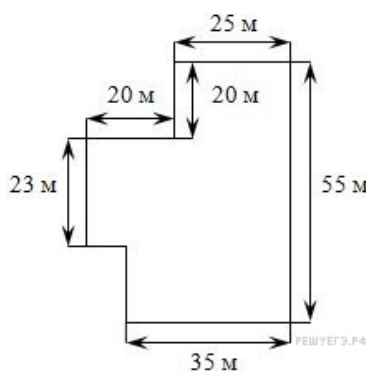
Вариант № 10881

1. На рисунке изображён план сада, вдоль периметра которого нужно вырыть канаву. Штриховой линией показана деревянная дорожка, которую нужно выложить, её ширина 0,5 м.



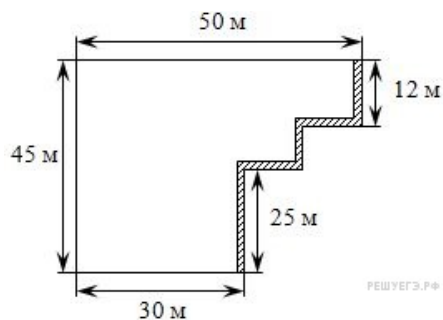
Сколько брусков потребуется для того, чтобы выложить дорожку, если один брусок имеет размеры 0,5 x 0,5 м?

2. На рисунке изображён план земельного участка.



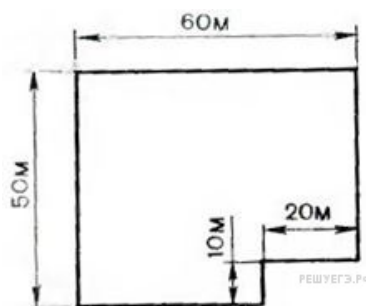
Найдите площадь участка.

3. На рисунке изображён план сада, вдоль периметра которого нужно вырыть канаву. Штриховой линией показана деревянная дорожка, которую нужно выложить, её ширина 0,5 м.



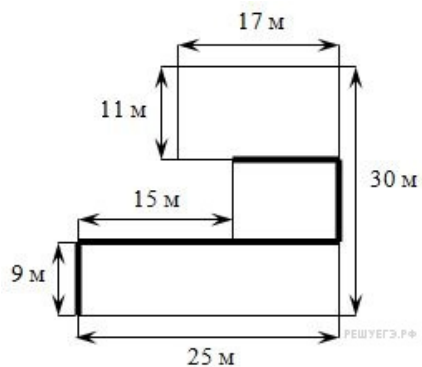
Сколько брусков потребуется для того, чтобы выложить дорожку, если один брусок имеет размеры 0,5 x 0,5 м?

4. На рисунке изображён огород. На каждый ар (100 м²) нужно 4 кг удобрений.



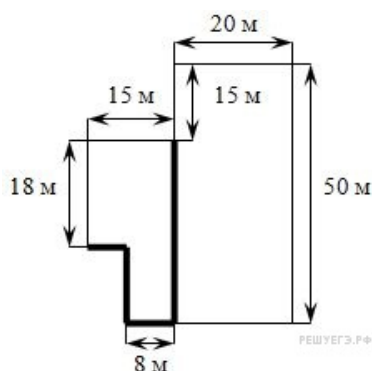
Найдите периметр данного огорода.

5. На плане участка показан водопровод.



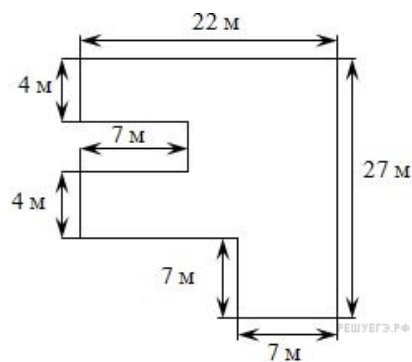
Найдите периметр участка.

6. На плане участка показан водопровод.



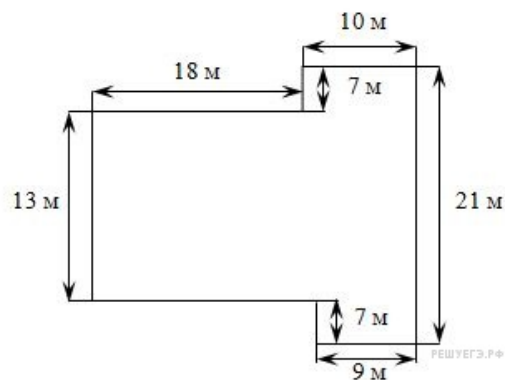
Найдите периметр участка.

7. На рисунке изображён план земельного участка.



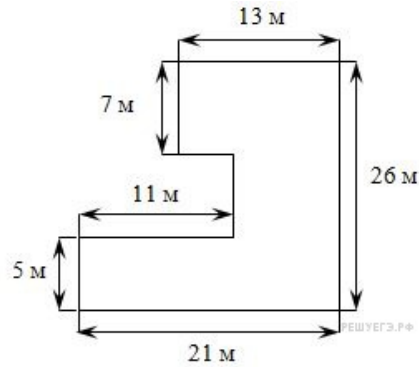
Найдите площадь участка.

8. На рисунке изображён план пруда.



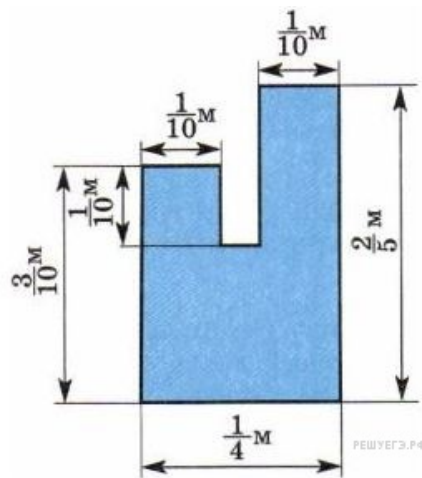
Сколько кубометров воды понадобится, чтобы заполнить этот пруд? На 1 м^2 поверхности требуется 4 м^3 воды.

9. На рисунке изображён план земельного участка.



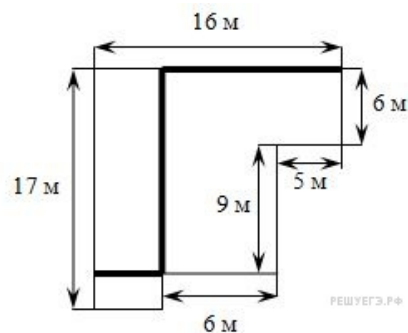
Найдите площадь участка.

10. На рисунке изображен план клумбы с цветами, вокруг которой нужно поставить изгородь.



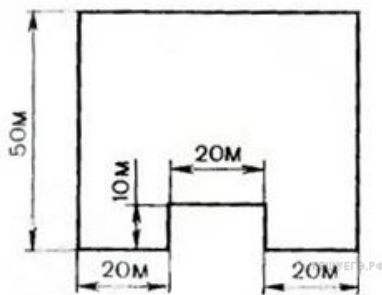
Какова площадь данной клумбы?

11. На плане участка показан водопровод.



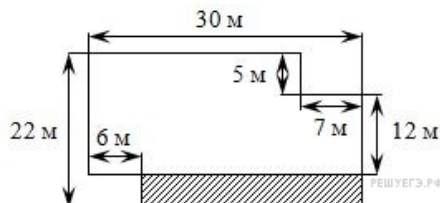
Найдите периметр участка.

12. На рисунке изображён огород. На каждый ар (100 м^2) нужно 4 кг удобрений.



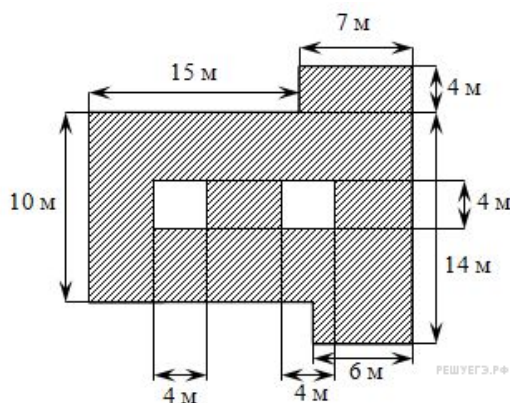
Найдите периметр данного огорода.

13. На рисунке изображен план земельного участка.



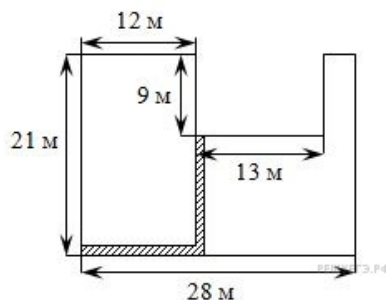
Найдите площадь заштрихованной поверхности земельного участка.

14. На рисунке изображен план земельного участка.



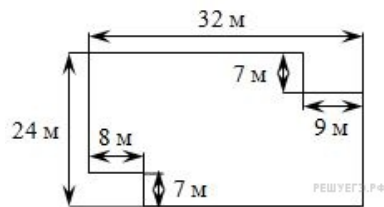
Найдите площадь заштрихованной поверхности земельного участка.

15. На рисунке изображён план сада, вдоль периметра которого нужно вырыть канаву. Штриховой линией показана деревянная дорожка, которую нужно выложить, её ширина 0,5 м.



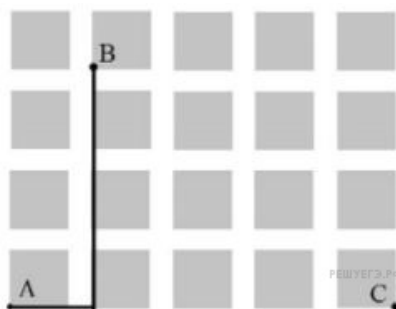
Сколько брусков потребуется для того, чтобы выложить дорожку, если один брусок имеет размеры 0,5 x 0,5 м?

16. На рисунке изображён план земельного участка.



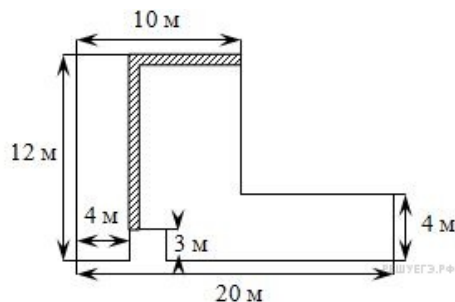
Найдите площадь участка.

17. На плане одного из районов города клетками изображены кварталы, каждый из которых имеет форму квадрата со стороной 100 м. Ширина всех улиц в этом районе — 30 м.



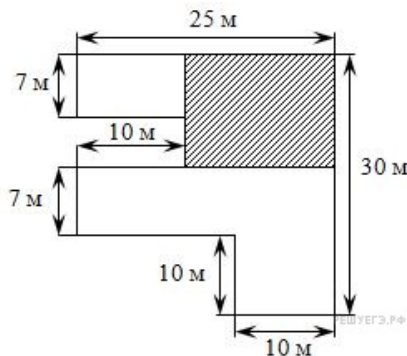
Изобразите на плане маршрут, который начинается и заканчивается в точке С и имеет длину не меньше 1 км и не больше 1 км 200 м.

18. На рисунке изображён план сада, вдоль периметра которого нужно вырыть канаву. Штриховой линией показана деревянная дорожка, которую нужно выложить, её ширина 0,5 м.



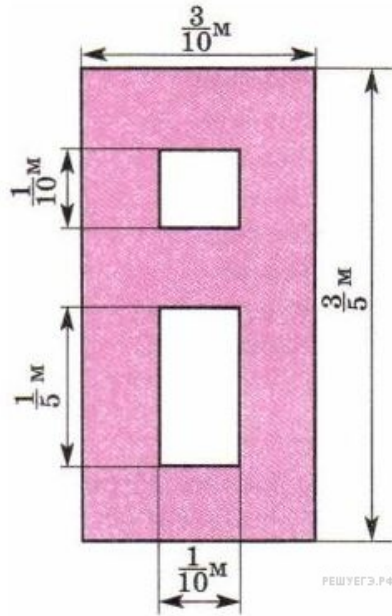
Сколько брусков потребуется для того, чтобы выложить дорожку, если один брусок имеет размеры 0,5 x 0,5 м?

19. На рисунке изображен план земельного участка.



Найдите площадь заштрихованной поверхности земельного участка.

20. На рисунке изображен план клумбы с цветами, вокруг которой нужно поставить изгородь.



Какова площадь данной клумбы?